

PROVA DISCURSIVA DE CONHECIMENTOS ESPECÍFICOS  
EXPECTATIVA DE RESPOSTA - P10-Equipamentos Biomédicos

QUESTÃO 1

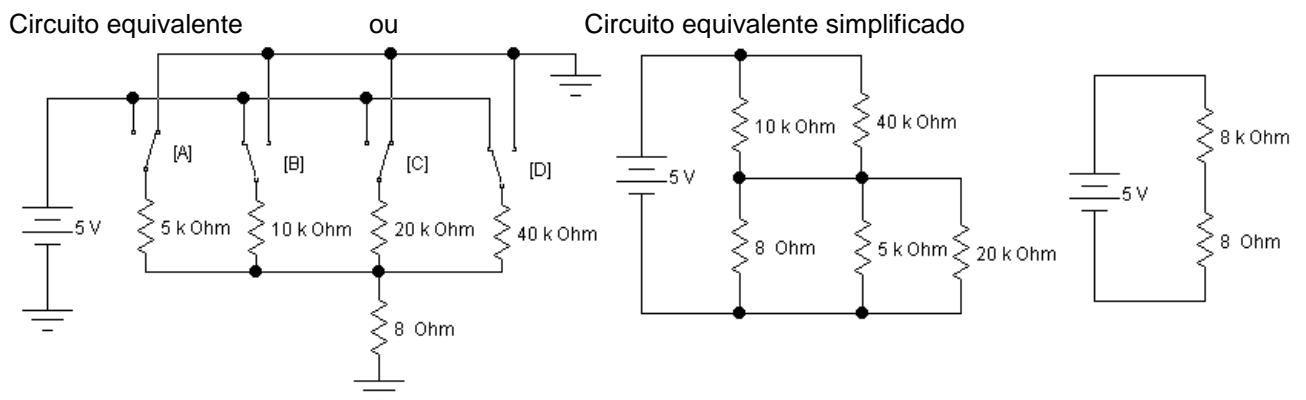
Para responder plenamente a questão o candidato deverá, na descrição do processo de formação de imagens por ultrassom através de cristais piezoelétricos, explicar corretamente

- 1- a formação da onda mecânica;
- 2- a recepção da onda mecânica;
- 3- a frequência utilizada na formação da onda de ultrassom;
- 4- os efeitos sofridos pela onda de ultrassom ao passar pelo corpo;
- 5- a obtenção da profundidade dos tecidos;
- 6- a obtenção do tipo de tecido percorrido pelo ultrassom.

QUESTÃO 2

Espera-se que o candidato,

- a) encontre para o equivalente à entrada binária a resposta 5 em binário: 0101
- b) desenhe o circuito equivalente à entrada binária de forma completa ou simplificada, conforme as figuras a seguir



Fonte: FUNCERN, 2017.

Encontre, para o cálculo da tensão de saída  $V_o$  considerando o nível lógico alto com 5V, utilizando os cálculos pertinentes, a resposta igual ou equivalente a  $V_o = 5mV$