



Caderno de Provas

CCMN 02 – NM

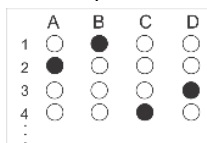
**TÉCNICO LEGISLATIVO (TLNM) –
TÉCNICO EM ELETROELETRÔNICA**

**Editais Nº. 001/2023 –
Câmara Municipal de Natal/RN**

Data: ____/____/____

INSTRUÇÕES GERAIS PARA A REALIZAÇÃO DA PROVA

- Use apenas caneta esferográfica azul ou preta.
- Escreva a data, a sua assinatura e o seu número de inscrição no espaço indicado nesta capa.
- A prova terá duração máxima de 4 (quatro) horas, incluindo o tempo para responder a todas as questões do **Caderno de Provas** e preencher a **Folha de Respostas**.
- Antes de retirar-se definitivamente da sala, entregue a **Folha de Respostas** e o **Caderno de Provas** ao fiscal.
- Este **Caderno de Provas** contém, respectivamente, 10 (dez) questões de Língua Portuguesa, 10 (dez) questões de Informática e 20 (vinte) questões de Conhecimentos específicos.
- Se o **Caderno de Provas** contiver alguma imperfeição gráfica que impeça a leitura, comunique isso imediatamente ao Fiscal.
- Cada questão de múltipla escolha apresenta apenas **uma** resposta correta. Para a marcação da alternativa escolhida na **Folha de Respostas**, pinte completamente o campo correspondente conforme a figura a seguir:



- Os rascunhos e as marcações feitas neste **Caderno de Provas** não serão considerados para efeito de avaliação.
- Interpretar as questões faz parte da avaliação; portanto, não é permitido solicitar esclarecimentos aos Fiscais.
- O preenchimento da **Folha de Respostas** é de sua inteira responsabilidade.
- A quantidade de questões objetivas e respectivas pontuações desta prova estão apresentadas a seguir:

<i>Disciplina</i>	<i>Número de questões</i>	<i>Pontos</i>
Língua Portuguesa	10 questões	20 pontos
Informática	10 questões	20 pontos
Conhecimentos específicos	20 questões	60 pontos
PONTUAÇÃO TOTAL		100 pontos

ASSINATURA DO CANDIDATO:

NÚMERO DE INSCRIÇÃO:

QUESTÕES DE MÚLTIPLA ESCOLHA – LÍNGUA PORTUGUESA

As questões de 1 a 10 referem ao texto a seguir.

TEXTO

Os dentes dos pobres

por Olivier Cyran

Em 1970, um jovem dentista de Autun, bafejado pelos ventos do Maio de 68, se lançou em um projeto audacioso: abrir, em Saône-et-Loire, um consultório destinado aos pobres. Bernard Jeault conseguiu obter um empréstimo bancário e aliciar para a aventura quatro colegas, prontos como ele a traír o evangelho de sua profissão: a prática liberal e o sucesso material. Trabalhariam juntos, com o mesmo equipamento e por um valor modesto. Adeus vida de figurões convidados para os saraus do subprefeito: socialização dos cuidados e bons dentes para todos!

No entanto, a Ordem Nacional dos Cirurgiões-dentistas velava por seus interesses. Hostis à ideia de um atendimento com vocação social e temendo que essa subversão do modelo sacrossanto do pequeno empresário dentista abrisse uma brecha capaz de abalar todo o sistema, os sabichões travaram contra Jeault uma longa e implacável guerra. Arruinado, depois proibido de exercer a profissão em represália a uma obra em que relatava seus desenganos com os “arrancadores de dentes”, o “dentista dos pobres” amargou o desemprego, a assistência social e uma velhice com dificuldades, antes de morrer, em julho de 2019.

Cinquenta anos após seu torpedeado projeto, as desigualdades de acesso aos serviços que ele esperava proporcionar continuam abissais. Os estragos podem ser observados desde a mais tenra idade. Segundo levantamentos de saúde escolar em cursos pré-primários da França, um quarto dos filhos de operários tem cáries não cuidadas, contra apenas 4% dos filhos de executivos, disparidade que aumenta na idade adulta. Estima-se que mais de um quarto dos casais de baixa renda não vai ao dentista por falta de meios. Como reconhecia o ministro da Saúde em 2011, “as desigualdades constatadas se traduzem, de um lado, por uma exposição desigual ao risco: os hábitos favoráveis à saúde bucodentária (escovação diária, exposição aos fluoretos, alimentação variada) são mais disseminados entre a população beneficiada por um melhor nível de educação e renda; de outro, um recurso também desigual aos tratamentos: os executivos consultam mais frequentemente o cirurgião-dentista que as categorias sociais pouco qualificadas”.

Fraco consolo para os desfavorecidos do sistema francês, condenados a dores atrozes, a dificuldades de mastigação ou a um sorriso murcho que sabota sua vida amorosa, social e profissional: o fardo que carregam é largamente partilhado no mundo inteiro.

Embora afetem milhões de pessoas e gerem sofrimentos consideráveis, essas desigualdades são muitas vezes negadas ou minimizadas. Os próprios dentistas repisam de bom grado o refrão, ventilado nas campanhas preventivas, segundo o qual a saúde dentária é essencialmente um problema de responsabilidade individual. Para ter uma dentição sadia, cabe a cada um respeitar as regras de higiene preconizadas desde o berço, seguir um regime alimentar equilibrado, evitar os doces, o álcool, o fumo e as drogas, não se expor ao cassetete do policial nem ao punho do marido violento – levar, em suma, uma existência virtuosa e protegida. Do contrário, a culpa será sua se seus dentes se estragarem.

O sistema francês de cuidados dentários repousa em dois princípios: por um lado, a primazia do modelo liberal, que exige do profissional tirar o máximo de seu investimento; por outro, a organização de uma oferta de serviços de duas vias, na qual as intervenções reembolsadas a preço de “assistência social”, disponíveis para os pacientes modestos, rivalizam com as intervenções sem limite de preços, infinitamente mais lucrativas, como os implantes e as próteses. Entre o juramento que ele faz no primeiro dia de sua carreira – “Cuidarei do indigente e de quem quer que procure meus serviços” – e a tentação de privilegiar os clientes de alto valor agregado, o dentista se vê diante de um dilema que está pouco interessado em deslindar no interesse da saúde pública.

Sem dúvida, a atração do ganho tem aí seu papel. Não é por acaso que, no jargão dos especialistas europeus em evasão fiscal, “o investidor privado que cruza a fronteira com seu dinheiro escuso para aplicá-lo em um ambiente fiscal mais favorável é conhecido como dentista belga” – uma homenagem à profissão, não à bandeira. A sede de euros acentua a repugnância por aqueles que não os têm. No fim de 2018, o Defensor dos Direitos (uma autoridade independente francesa de defesa dos direitos dos cidadãos) conclamou as plataformas de marcação de consultas *on-line*, como a Doctolib, a bloquear em seus sites menções abertamente discriminatórias feitas por numerosos dentistas, como “os beneficiários da CMU (Cobertura Médica Universal) não serão aceitos no consultório”. A recusa de cuidados – aos beneficiários da

CMU, mas também aos pobres em geral, crianças, idosos e deficientes – é moeda corrente na profissão, ainda que em geral disfarçada.

Mas, embora os dentistas endossem o primeiro papel nesse sistema de triagem, nem por isso foram seus criadores. É a nomenclatura dos pagamentos editada pelos poderes públicos que, pondo em concorrência serviços gratuitos e serviços lucrativos, incita-os a negligenciar os primeiros para melhor se consagrar aos segundos. “Se você me pede um orçamento bucodentário, serão 23 euros, isto é, uma ninharia”, explica-nos um profissional aborrecido com sua profissão. “Assim, posso resolver o caso em quinze minutos ou decidir trabalhar a sério e gastar 45. Se fizer isso várias vezes ao dia, vou acabar na miséria.” Acabrunhado de trabalho e consciente de sua missão, ele próprio mal consegue pagar suas contas e ganhar a vida. Ao contrário, um colega menos escrupuloso, que despacha uma limpeza de dentes em dez minutos cronometrados – quando seriam necessários trinta, no mínimo – ganha confortavelmente a sua. Como resume nosso interlocutor, “os que cuidam de você de qualquer jeito ou inventam um pretexto para não cuidar são os mais bem-sucedidos”.

A esse respeito, a reforma chamada de “o resto a custo zero”, em vigor desde janeiro de 2020, não mudou fundamentalmente o sistema. Se ela permite que o plano de saúde pague integralmente algumas próteses de baixo custo (e os planos de saúde se aproveitaram disso para aumentar seus preços), deixa intacta a lógica de negligência e rentabilidade que rege o dispositivo. Sim, existem profissionais heroicos que não medem esforços para cuidar da melhor maneira possível de quem os procura, com risco de burn-out, mas não é certo que sejam os mais numerosos entre os 42 mil dentistas instalados na França – dos quais 35 mil são particulares.

Reconhecer o direito de cada um de ter dentes que mordam, tornar público o serviço, pagar aos dentistas salários que lhes permitam exercer sua arte sem se preocupar com o ganho ou com o financiamento da piscina de bolinhas em sua segunda residência: o projeto imaginado por Bernard Jeault há meio século merece sem dúvida uma segunda oportunidade. Por enquanto, a única utopia que parece capaz de abalar o sacrossanto modelo liberal se mostra ainda mais mercantil que este último. Com efeito, nos termos de uma lei de desregulamentação adotada em 2009 sob a égide de Roselyne Bachelot, então ministra da Saúde, clínicas odontológicas de baixo custo foram surgindo às centenas. Dentego, Dentimad, Dentifree, Dentalvie, Dentymed, Dentasmile. Apesar dos nomes, que evocam um concurso de onomástica publicitária, seriam “associações sem fins lucrativos”, que não deveriam render nada. Mas as liberalidades proporcionadas pela lei lhes permitem superar isso.

Disponível em: <<https://diplomatie.org.br/os-dentes-dos-pobres/>> Acesso em: mar. 2023 [Adaptado]

01. O texto tem como intenção comunicativa prioritária

- A) avaliar os hábitos de higiene desfavoráveis à saúde bucodentária adotados pela população pobre francesa.
- B) denunciar a ausência de um serviço de saúde público de qualidade que promova à população pobre uma vida mais saudável.
- C) explicitar as desigualdades na oferta de serviços odontológicos, na França, resultantes de um modelo de economia liberal.
- D) historiar sobre os eventos que contribuiram para a não democratização de serviços odontológicos na França.

02. A leitura do texto permite inferir que

- A) as disparidades na oferta de tratamentos à população pobre francesa já foram resolvidas.
- B) os serviços odontológicos jamais foram ofertados à população francesa de maneira igualitária.
- C) as disparidades salariais dos dentistas não têm interferido na qualidade do serviço ofertado por esses profissionais.
- D) os serviços odontológicos gratuitos na França proporcionaram a precarização dos tratamentos dentários.

- 03.** Considerando o texto em sua totalidade e a intenção comunicativa prioritária, a sequência
- A) descritiva apresenta-se de forma dominante, e a presença de verbos no pretérito perfeito do indicativo é um traço caracterizador dessa sequência.
 - B) descritiva apresenta-se de forma secundária, e a presença de verbos no modo imperativo é um traço caracterizador dessa sequência.
 - C) narrativa apresenta-se de forma dominante, e a presença de verbos no pretérito imperfeito do indicativo é um traço caracterizador dessa sequência.
 - D) narrativa apresenta-se de forma secundária, e a presença de verbos no pretérito perfeito do indicativo é um traço caracterizador dessa sequência.
- 04.** No segundo parágrafo, as aspas são utilizadas na expressão
- A) “arrancadores de dentes”, porque o autor do texto demarca a transcrição literal de uma expressão utilizada por outros autores.
 - B) “arrancadores de dentes”, porque o autor do texto refere-se, de maneira pejorativa, aos profissionais da área da odontologia.
 - C) “dentista dos pobres”, porque o autor do texto identifica um neologismo utilizado pela Ordem Nacional dos Cirurgiões-dentistas.
 - D) “dentista dos pobres”, porque o autor do texto refere-se, de maneira irônica, como a Ordem Nacional dos Cirurgiões-dentistas nomeava Jeault.
- 05.** Considerando a organização dos parágrafos, a ideia central
- A) dos dois primeiros parágrafos encontram-se explícitas.
 - B) dos dois primeiros parágrafos encontram-se implícitas.
 - C) do primeiro parágrafo encontra-se explícita no último período.
 - D) do segundo parágrafo encontra-se explícita no primeiro período.
- 06.** Analise o período abaixo, extraído do parágrafo 8.

Mas [1], embora [2] os dentistas endossem o primeiro papel nesse sistema de triagem, nem por isso foram seus criadores.

Em relação aos termos em destaque, considerando-se as orientações normativas do português padrão,

- A) **[1]** e **[2]** interligam períodos, estabelecendo relações de sentido distintas.
- B) **[1]** e **[2]** interligam parágrafos, estabelecendo relações de sentido idênticas.
- C) enquanto **[1]** interliga parágrafos, **[2]** interliga orações, estabelecendo relações de sentido distintas.
- D) enquanto **[1]** interliga períodos, **[2]** interliga orações, estabelecendo relações de sentido semelhantes.

07. Considere o período abaixo.

[...] um quarto dos filhos de operários tem cáries não cuidadas, contra apenas 4% dos filhos de executivos, disparidade que aumenta na idade adulta.

Em relação à concordância, de acordo com a norma padrão do português escrito, o verbo **ter**

- A) deveria receber o acento circunflexo, porque o núcleo do sujeito é formado por uma fração e, nesse caso, o verbo deve concordar, rigorosamente com o denominador “**quarto**”.
- B) deveria receber o acento circunflexo, porque o núcleo do sujeito é formado por uma fração e, nesse caso, o verbo deve concordar, rigorosamente com o especificador “**dos filhos**”.
- C) não recebeu acento circunflexo, porque o núcleo do sujeito é formado por uma fração e, nesse caso, o verbo pode concordar tanto com o numerador “**um**” quanto com o especificador “**dos filhos**”.
- D) não recebeu o acento circunflexo, porque o núcleo do sujeito é formado por uma fração e, nesse caso, o verbo pode concordar, tanto com o numerador “**um**” quanto com do denominador “**quarto**”.

08. O sentido denotativo está sendo, **exclusivamente**, empregado em:

- A) [...] o “dentista dos pobres” amargou o desemprego, a assistência social e uma velhice com dificuldades, antes de morrer, em julho de 2019.
- B) Embora afetem milhões de pessoas e gerem sofrimentos consideráveis, essas desigualdades são muitas vezes negadas ou minimizadas.
- C) Em 1970, um jovem dentista de Autun, bafejado pelos ventos do Maio de 68, se lançou em um projeto audacioso: abrir, em Saône-et-Loire, um consultório destinado aos pobres.
- D) O sistema francês de cuidados dentários repousa em dois princípios: por um lado, a primazia do modelo liberal, que exige do profissional tirar o máximo de seu investimento [...]

09. Considere o trecho.

Cinquenta anos após seu torpedeado projeto, as desigualdades de acesso aos serviços **que [1]** ele esperava proporcionar continuam abissais. Os estragos podem ser observados desde a mais tenra idade. Segundo levantamentos de saúde escolar em cursos pré-primários da França, um quarto dos filhos de operários tem cáries não cuidadas, contra apenas 4% dos filhos de executivos, disparidade **que [2]** aumenta na idade adulta. Estima-se **que [3]** mais de um quarto dos casais de baixa renda não vai ao dentista por falta de meios.

Os termos [1], [2] e [3] são classificados, **respectivamente**, como

- A) conjunção integrante, conjunção integrante e pronome relativo.
- B) conjunção integrante, pronome relativo e conjunção consecutiva.
- C) pronome relativo, conjunção consecutiva e conjunção integrante.
- D) pronome relativo, pronome relativo e conjunção integrante.

10. Em relação aos modos de citar o discurso alheio, existe, no terceiro parágrafo, a presença de

- A) apenas uma citação direta, cuja função é concordar com o posicionamento do ministro da saúde.
- B) apenas uma citação indireta, cuja função é se contrapor a afirmações feitas nos períodos anteriores.
- C) uma citação indireta e outra direta; as duas têm a função de apresentar informações que se coadunam com a ideia apresentada no início do parágrafo.
- D) uma citação indireta e outra direta; as duas têm a função de estabelecer as diferenças entre os dados apresentados pela pesquisa e a declaração do ministro.

QUESTÕES DE MÚLTIPLA ESCOLHA – INFORMÁTICA

11. Para elaborar a prova do concurso da Câmara Municipal de Natal, o diagramador precisou colocar o texto do documento, integralmente, na fonte Arial. Para realizar essa tarefa, fazendo uso do programa Microsoft Word Professional Plus 2016 PT-BR, o diagramador deve acionar o atalho que seleciona, totalmente, o texto do documento. Sendo assim, o atalho a ser utilizado é
- A) Ctrl + B
 - B) Ctrl + L
 - C) Ctrl + M
 - D) Ctrl + T
12. Ao utilizar um computador com o Windows 10 Educacional, um usuário de uma empresa de contabilidade acionou o comando **TECLA WINDOWS+L**. Esse comando tem a função de
- A) abrir o explorador de arquivos.
 - B) bloquear o computador.
 - C) bloquear a orientação do dispositivo.
 - D) mostrar e ocultar a área de trabalho.
13. Quando o usuário precisa abrir o histórico de navegação, utilizando o navegador Google Chrome no Windows ou no Linux, o atalho a ser acionado é
- A) Ctrl + B
 - B) Ctrl + H
 - C) Ctrl + I
 - D) Ctrl + T
14. O sistema operacional Windows 10 Educacional já vem com um programa de correio eletrônico da Microsoft instalado. Esse programa denomina-se
- A) Gmail.
 - B) Kmail.
 - C) Outlook.
 - D) Thunderbird.
15. No Windows 10, há um programa que gerencia as pastas e os arquivos armazenados no computador. No teclado, o atalho para esse programa é a **TECLA WINDOWS+ E**. Essa descrição refere ao
- A) Armazém de Arquivos.
 - B) Explorador de Arquivos.
 - C) Gerenciador de Arquivos.
 - D) Organizador de Arquivos.

16. No programa Microsoft Excel 365, para somar o conteúdo das células A1, B1, C1 e D1, como mostra a figura abaixo, a fórmula correta é:

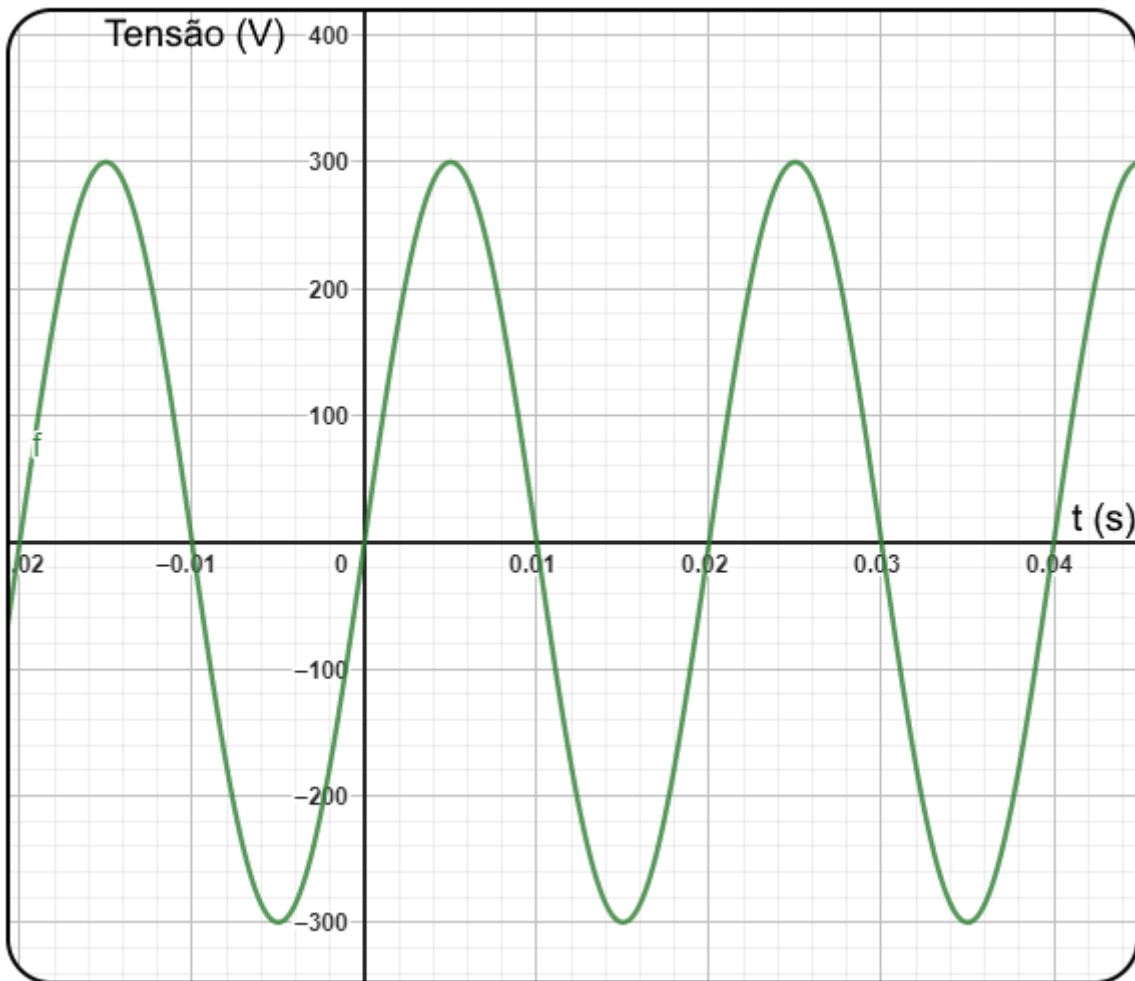
	A	B	C	D
1				
2	Soma:	0		

- A) =SOMA(A1 B1 C1 D1)
B) =SOMA(A1,B1,C1,D1)
C) =SOMA(A1;B1;C1;D1)
D) =SOMA(A1:B1:C1:D1)
17. No programa Microsoft Excel 365, para exibir a caixa de diálogo **Criar Tabela**, utilizando, tão somente, os atalhos de teclado do programa, o usuário deve acionar:
- A) Ctrl+Alt+A
B) Ctrl+Alt+B
C) Ctrl+Alt+P
D) Ctrl+Alt+T
18. No Google, existem várias formas para se realizar uma pesquisa de maneira mais refinada. Sendo assim, para **Excluir** da pesquisa uma palavra, a maneira mais correta é utilizar
- A) @ antes da palavra a ser excluída.
B) # antes da palavra a ser excluída.
C) - antes da palavra a ser excluída.
D) a palavra a ser excluída entre aspas.
19. A rede social que foi criada voltada para negócios e ofertas de empregos e que tem como foco os relacionamentos profissionais denominam-se
- A) Instagram.
B) LinkedIn.
C) Pinterest.
D) WhatsApp.
20. O local, geralmente criptografado, onde o antivírus armazena arquivos suspeitos ou algum *malware* já reconhecido, impedindo a infecção do sistema, é denominado de
- A) Banco de infecção.
B) Lixeira.
C) Módulo de infecção.
D) Quarentena.

QUESTÕES DE MÚLTIPLA ESCOLHA – TÉCNICO EM ELETROELETRÔNICA

21. Equipamentos eletroeletrônicos que fazem uso de baterias recarregáveis têm se tornado cada vez mais presentes no cotidiano doméstico. Um parâmetro importante é a autonomia dessas baterias, que determina seu tempo de funcionamento desconectado da tomada. A autonomia é medida pela quantidade de “mAh” (mili Ampères-hora) ou “Ah” (Ampères-hora) que a bateria dispõe. A unidade de medida 'mAh' (milis Ampères-hora) ou 'Ah' (Ampères-hora) refere-se à
- A) corrente elétrica.
 - B) potência elétrica
 - C) carga elétrica.
 - D) tensão elétrica.
22. Motores elétricos são máquinas capazes de converter energia elétrica em energia mecânica, como é o caso dos ventiladores domésticos. Já os geradores elétricos fazem o oposto: são máquinas capazes de converter energia mecânica em energia elétrica, como ocorre nos geradores eólicos. Muitos motores podem atuar como geradores, e vice-versa, por trabalharem sob o princípio da indução eletromagnética (Lei de Faraday). O principal requisito para um motor de indução poder atuar como gerador é o de
- A) ter baixa rotação.
 - B) ser um motor síncrono.
 - C) possuir bobinas fixas em seu interior.
 - D) dispor de campo magnético em seu interior.
23. Alicates amperímetros são instrumentos úteis para se medir corrente elétrica de maneira não invasiva, ou seja, sem interferir, fisicamente, no circuito mensurado. Entretanto, não são instrumentos imunes aos erros. Um amperímetro com gama de medição entre 0 e 50 Ampères – com erro máximo de 0,2 A – que detecta, em um condutor, uma corrente de 12,5 A terá erro relativo de medição igual a
- A) 0,4%.
 - B) 1,6%.
 - C) 3,2%.
 - D) 0,2%.
24. A Norma Brasileira (NBR) 5410 regulamenta as instalações elétricas de baixa tensão. Dentre vários pontos abordados, torna obrigatório o uso de dispositivos de proteção contra os choques elétricos, sobretudo em instalações que possuam chuveiro elétrico, ou prevejam a sua instalação posterior. O dispositivo que é capaz de detectar a existência de uma corrente de fuga em um circuito e desligá-lo prontamente é chamado de
- A) fusível NH.
 - B) disjuntor trifásico.
 - C) disjuntor diferencial residual.
 - D) disjuntor termomagnético.

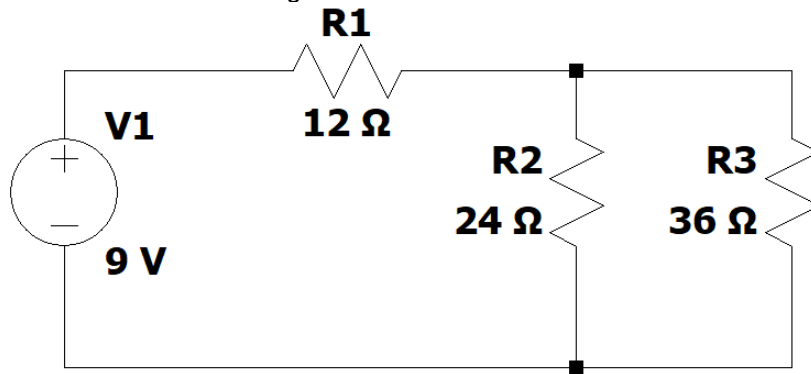
25. O sinal de tensão alternada abaixo foi obtido utilizando-se um osciloscópio ligado a um ponto energizado.



Esse sinal de tensão alternada possui os parâmetros elétricos de “tensão eficaz” e “frequência”, **respectivamente**, iguais a

- A) 300 volts e 25 hertz.
 - B) 300 volts e 50 hertz.
 - C) 212 volts e 25 hertz.
 - D) 212 volts e 50 hertz.
26. Nas instalações elétricas de baixa tensão atuais, é primordial ter como objetivo a eficiência energética durante a fase de projeto. Na iluminação residencial, por exemplo, as lâmpadas *LEDs* têm tomado o lugar das lâmpadas incandescentes e fluorescentes, sobretudo em razão de possuir uma
- A) maior relação lúmens por watt (lm/W) e menor dissipação de calor.
 - B) menor relação lúmens por watt (lm/W) e menor dissipação de calor.
 - C) menor relação lúmens por watt (lm/W) e maior dissipação de calor.
 - D) maior relação lúmens por watt (lm/W) e maior dissipação de calor.

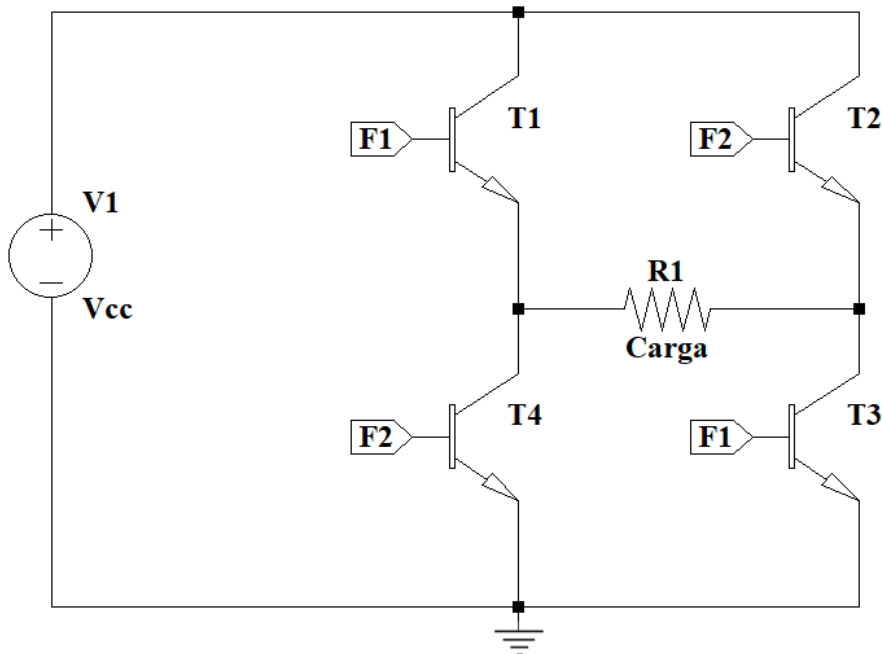
27. O diagrama abaixo representa um circuito resistivo em corrente contínua. Nesse circuito, a fonte V1 é responsável pelo fornecimento de energia aos resistores.



Portanto, a potência fornecida pela fonte V1, nesta configuração, é de, aproximadamente,

- A) 2.3 W.
- B) 1.1 W.
- C) 3.1 W.
- D) 6.8 W.

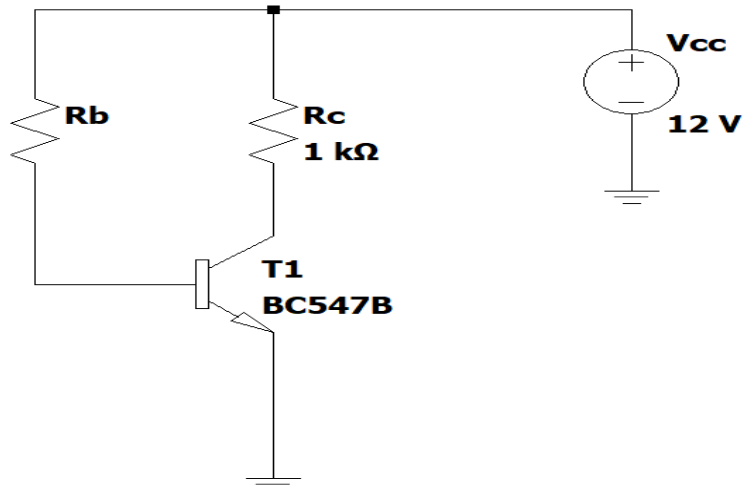
28. O diagrama abaixo é uma simplificação de uma aplicação utilizando transistores.



Nesse diagrama, a fonte V1 é de natureza contínua, e a carga R representa a saída do circuito. Com relação aos transistores, os elementos T1 e T3 são polarizados na base pelo mesmo sinal "F1", enquanto os elementos T2 e T4 são polarizados pelo mesmo sinal de controle "F2". Esse diagrama simplificado está representando um

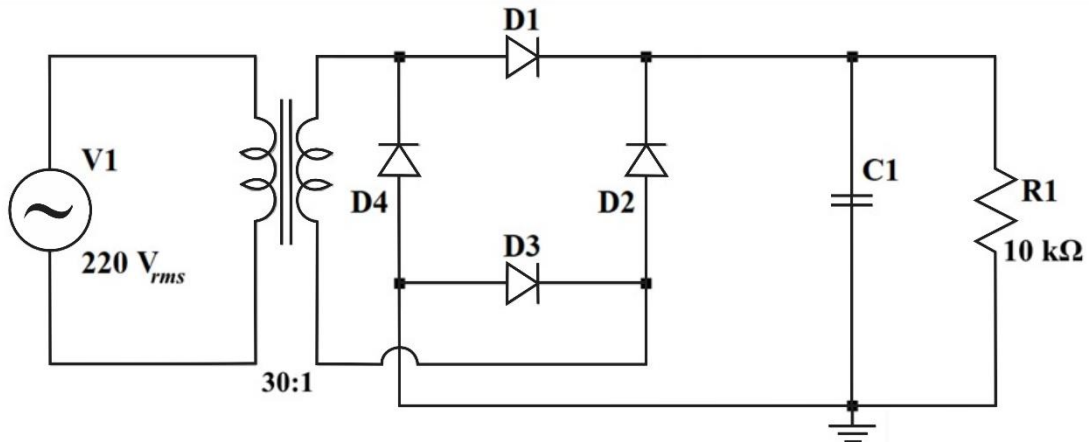
- A) inversor de frequência.
- B) regulador de tensão.
- C) amplificador de instrumentação.
- D) conversor CC-CC do tipo "boost".

29. O diagrama abaixo representa um estágio CC de autopolarização utilizando transistor NPN. Nesse diagrama, o V_{cc} é a tensão auxiliar de natureza contínua; R_b é o resistor de base; e R_c é a resistência de coletor. O ganho típico em corrente contínua (h_{fe}) do transistor BC547B é de 300, e sua tensão entre base-emissor (V_{be}) é de 0.7 V.



Para que esse transistor opere com a tensão emissor-coletor (V_{ce}) igual a 6V, o valor do resistor de base R_b deve ser de

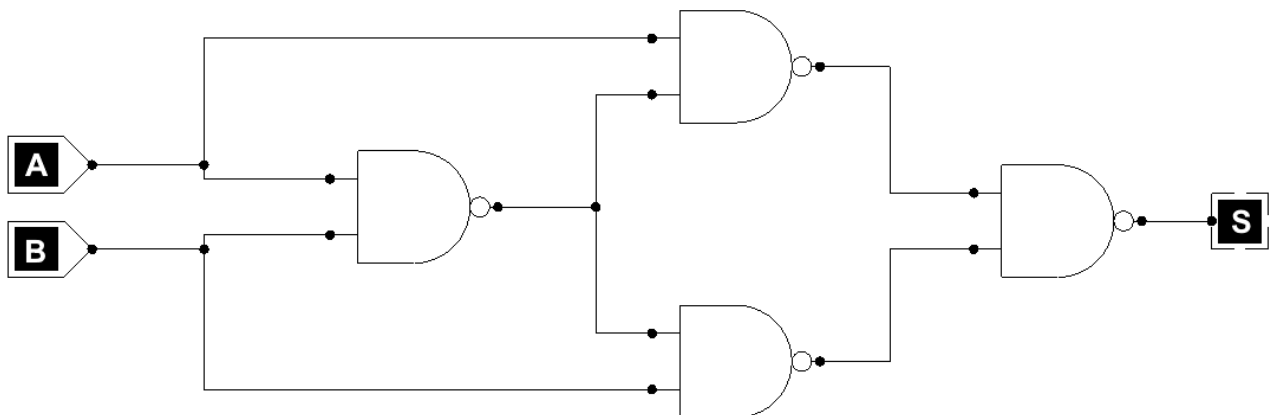
- A) 150 k Ω .
B) 300 k Ω .
C) 565 k Ω .
D) 1130 k Ω .
30. Circuitos retificadores são responsáveis por converter energia elétrica de natureza alternada para contínua. Uma das topologias mais utilizadas é a associação do “Retificador de Onda Completa do Tipo Ponte” à saída de um transformador, como mostra a figura abaixo.



Nessa representação, considere que a fonte $V1$ é de natureza alternada, seu valor eficaz é de 220 volts e sua frequência é de 60 Hz; que o transformador é ideal e possui relação de transformação de 30:1; que os diodos são de silício e, portanto, apresentam uma queda de tensão de 0.7 volts, cada; que o capacitor possui uma capacitância suficiente para remover qualquer oscilação de tensão; e que a resistência de carga, $R1$, possui 10k ohms. A partir dessas especificações, a corrente contínua na saída será igual a

- A) 733 μA .
B) 897 μA .
C) 593 μA .
D) 1037 μA .

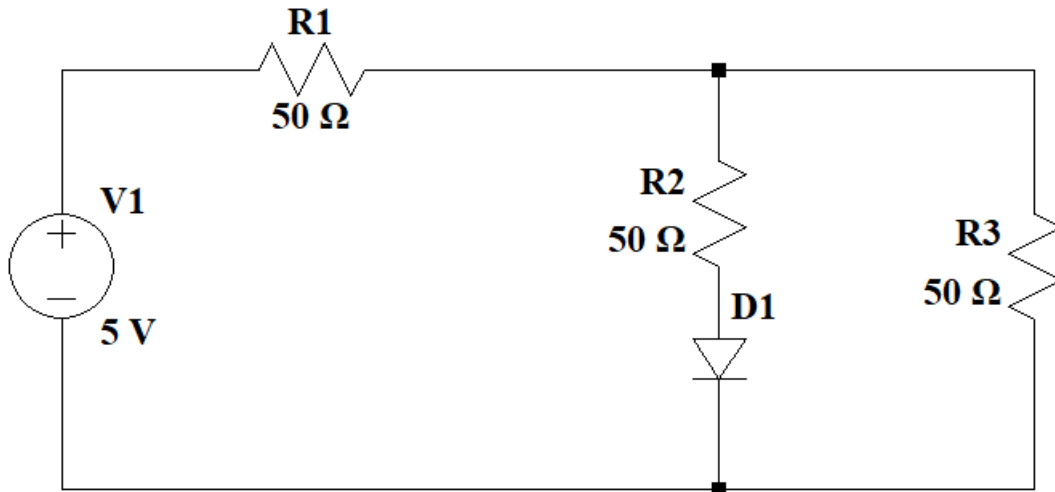
31. Os sistemas de acionamento de motores elétricos são construídos utilizando-se diversos componentes elétricos, como relés temporizados, contactores e transformadores e componentes eletrônicos, como os tiristores. Cada técnica de acionamento possui suas peculiaridades e aplicabilidades. Por exemplo, quando se deseja reduzir significativamente a corrente de pico na partida de motores de indução monofásicos de modo a evitar trancos no equipamento, prolongar a vida útil do motor, proteger o sistema elétrico periférico e, ainda, fazer com que a máquina acelere gradualmente, utiliza-se a
- A) partida direta.
B) partida estrela-triângulo.
C) partida por chave compensadora.
D) partida por “*soft-starter*”.
32. Alguns componentes elétricos, como indutores e capacitores, apresentam comportamento diferente quando submetidos à corrente alternada ou contínua. Em corrente alternada, o comportamento irá depender do sinal aplicado, pois a reatância de cada elemento varia em função da frequência elétrica. Esse efeito tem consequências no comportamento de indutores e capacitores, visto que suas impedâncias individuais, em módulo, são
- A) reduzidas inversamente proporcional ao aumento da frequência do sinal.
B) aumentadas proporcionalmente, a partir do aumento da frequência do sinal.
C) reduzidas e aumentadas, respectivamente, conforme o aumento da frequência do sinal.
D) aumentadas e reduzidas, respectivamente, conforme o aumento da frequência do sinal.
33. Na eletrônica digital, o Teorema de DeMorgan é uma ferramenta útil na simplificação de expressões lógicas, permitindo a construção dos circuitos lógicos de maneira otimizada. Em alguns casos, é possível reproduzir diferentes funções, utilizando apenas um tipo de porta lógica, como é o caso abaixo, em que A e B são as entradas, independentes; S é a saída.



A saída desse circuito tem equivalência com a função lógica

- A) NOR.
B) XNOR.
C) NAND.
D) XOR.

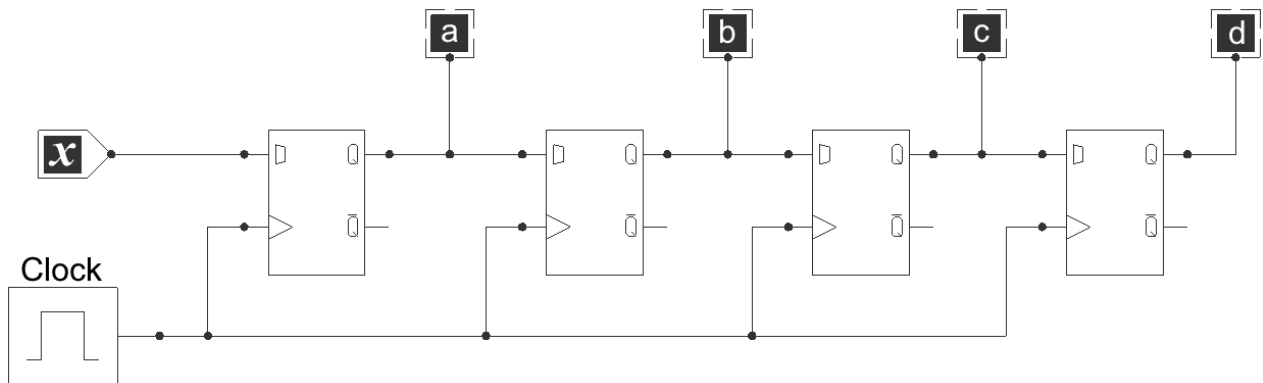
34. Ao se utilizar diodos em circuitos de corrente contínua, também é preciso preocupar-se com a potência dissipada nesses elementos, pois não é raro que um diodo seja aplicado em um circuito de conversão de energia onde as potências dissipadas nos elementos é um fator crítico. No circuito abaixo, um diodo de silício ($V_D = 0.7 \text{ V}$) é aplicado em um circuito de corrente contínua.



A potência dissipada no diodo é igual a

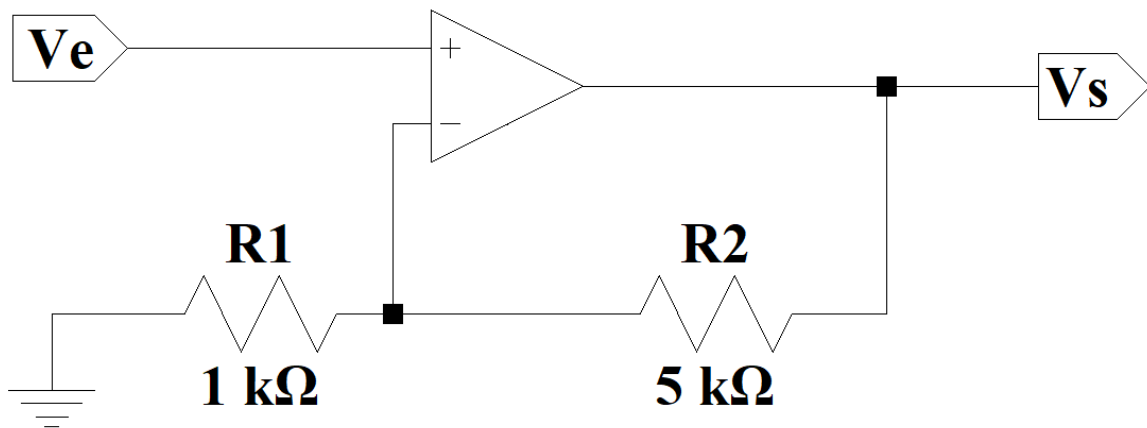
- A) 26.6 mW.
B) 43.4 mW.
C) 70 mW.
D) 16.8 mW.
35. Microcontroladores são dispositivos eletrônicos utilizados para controlar sistemas automatizados e realizar tarefas específicas em tempo real. Eles contêm diversos periféricos, tais como temporizadores, conversores A/D e D/A, interfaces de comunicação, entre outros. Um importante componente de um microcontrolador é o registrador de controle (“Control Register”), responsável por
- A) controlar o funcionamento dos *hardwares* periféricos.
B) armazenar os endereços de memória das rotinas de interrupção.
C) armazenar resultado das operações calculadas pela unidade lógica aritmética.
D) controlar e registrar as entradas e saídas de dados do microcontrolador.
36. O sistema de geração de energia elétrica por placas solares é uma fonte alternativa bastante viável, sobretudo, em regiões com alta incidência solar, como é o caso do nordeste brasileiro. Esse sistema pode ser individual e alimentar uma residência que não está ligada à rede elétrica da concessionária, ou pode ser interligado com o sistema elétrico da concessionária. Para o caso de um sistema individual, sem interconexão com a rede da concessionária (“*off grid*”), a sequência correta de equipamentos do sistema, sem considerar os disjuntores de interconexão, é:
- A) placas fotovoltaicas, banco de baterias, controlador de carga, inversor de frequência, quadro de distribuição e instalação elétrica.
B) placas fotovoltaicas, controlador de carga, banco de baterias, inversor de frequência, quadro de distribuição e instalação elétrica.
C) placas fotovoltaicas, controlador de carga, inversor de frequência, banco de baterias, quadro de distribuição e instalação elétrica.
D) placas fotovoltaicas, inversor de frequência, banco de baterias, controlador de carga, quadro de distribuição e instalação elétrica.

37. Os *flip-flops* são componentes síncronos da eletrônica digital que permitem a construção de diversos circuitos mais complexos, como contadores, memórias e registradores de diversas finalidades. O diagrama abaixo apresenta uma aplicação utilizando *flip-flops* do tipo "D":



Esse circuito está representando um

- A) contador em anel.
 - B) contador hexadecimal.
 - C) decodificador BCD.
 - D) registrador de deslocamento.
38. Os amplificadores operacionais são componentes da eletrônica analógica que são extremamente versáteis, e a depender de sua configuração, podem atuar como amplificadores de sinais, amplificador de pequenos sinais para instrumentação, filtros ativos etc. O circuito abaixo apresenta uma configuração simples com amplificador operacional.



Trata-se de um circuito

- A) amplificador de tensão inversor com ganho igual a -6.
- B) amplificador de tensão inversor com ganho igual a -5.
- C) amplificador de tensão não inversor com ganho igual a 5.
- D) amplificador de tensão não inversor com ganho igual a 6.

39. De acordo com a Norma Brasileira (NBR) 5410, o dimensionamento de seção transversal de condutores de uma instalação elétrica de baixa tensão é determinado a partir de
- A) cálculo de corrente de curto-circuito previsto em caso de falta.
 - B) cálculo de corrente máxima dos circuitos agrupados no mesmo eletroduto.
 - C) cálculo de corrente nominal de cada circuito, multiplicada pelo fator de demanda e corrigida pelo fator de agrupamento de circuitos.
 - D) seção transversal padrão de 1.5 mm^2 , excetuando-se circuitos de uso exclusivo, como – por exemplo – os chuveiros elétricos e fornos elétricos, que devem ter 2.5 mm^2 .
40. Apesar das várias ações tomadas pela concessionária para manter um padrão de qualidade satisfatório no fornecimento de energia elétrica, a rede pode sofrer perturbações em razão de fatores que fogem do controle das operadoras e dos usuários. Para isso, recomenda-se que os usuários adotem mais uma camada de proteção. Por exemplo, para se precaver contra ruídos, oscilações e interferências eletromagnéticas no circuito elétrico, recomenda-se que equipamentos eletrônicos mais sensíveis sejam ligados à energia por meio do
- A) estabilizador de tensão.
 - B) filtro de linha.
 - C) disjuntor termomagnético.
 - D) dispositivo de proteção contra surtos (DPS).